

角形高性能防音フード(給気用)雨掛仕様



KMB 100NHCRS

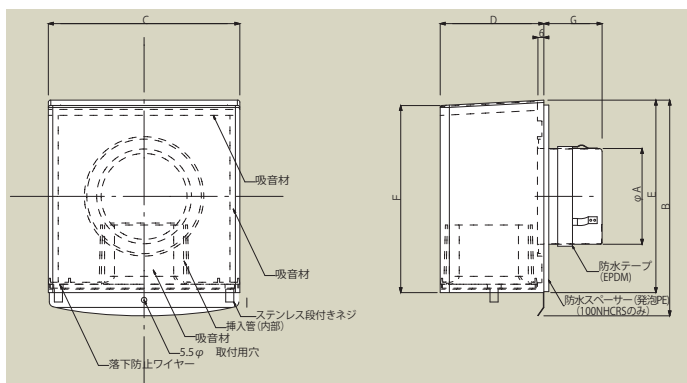
(防水テープ+スペーサー)

KMB-NHCRST

(防水テープ)

KMB 100NHCRST

KMB 150NHCRST



材質と仕上

本体	SUS304
フード	SUS304
メッシュ	SUS304
挿入管	ABS樹脂
吸音材	ポリエチレンフォーム
パッキン	ポリエチレンシート
表面処理	粉体塗装+焼付塗装(10色)

寸法

品番	A	B	C	D	E	F	G
KMB100NHCRS	97	219	195	105	195	190	59
KMB100NHCRST	97	219	195	105	195	190	59
KMB150NHCRST	145.5	273	246	140	245	240	54

注 1.100BHC、150BHCは基本的に同じ構造ですが、仕様が多少違っています。
2.仕様は場合により変更することがあります。

角形高性能防音フードFD付(給気用)雨掛仕様

特定防火設備
該当品



KMBD 100NHCRS

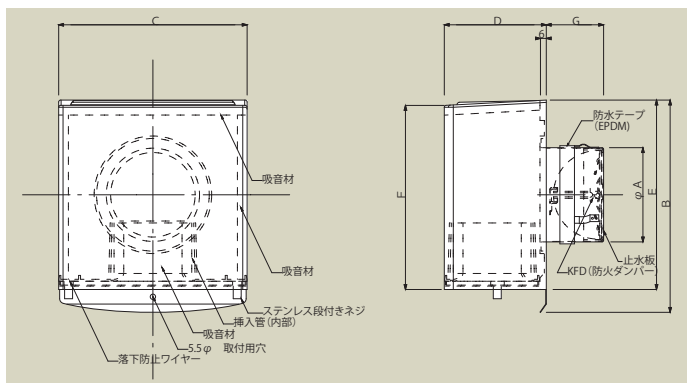
(防水テープ+スペーサー)

KMBD-NHCRST

(防水テープ)

KMBD 100NHCRST

KMBD 100NHCRST



材質と仕上

本体	SUS304
フード	SUS304
FD部	SUS304 ヒューズ付72°C 1.5t
メッシュ	SUS304
挿入管	ABS樹脂
吸音材	ポリエチレンフォーム
パッキン	ポリエチレンシート
表面処理	粉体塗装+焼付塗装(10色)

寸法

品番	A	B	C	D	E	F	G
KMBD100NHCRS	97	219	195	105	195	190	59
KMBD100NHCRST	97	219	195	105	195	190	59
KMBD150NHCRST	145.5	273	246	140	245	240	84

※ 150NHCRSTとサイレントスリーブを組合せて使用する場合は、要相談(壁厚が影響します)

注 1.100BHC、150BHCは基本的に同じ構造ですが、仕様が多少違っています。
2.仕様は場合により変更することがあります。