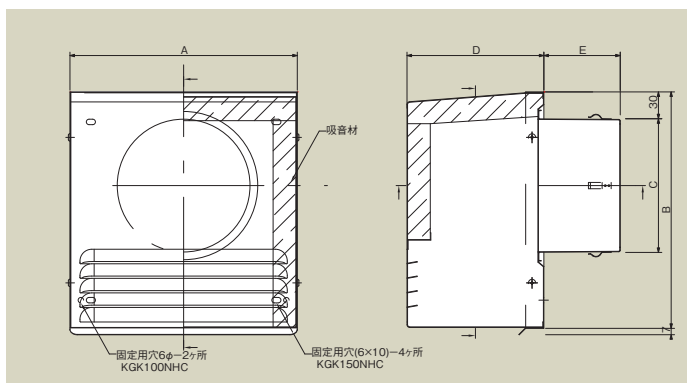


# 排気用前吹き防音フード



**KGK-NHC**  
受注生産

**KGK100NHC**  
**KGK150NHC**



## 材質と仕上

本体	SUS304
フェイス	SUS304
吸音材	ポリエステル繊維
表面処理	シルバー粉体塗装

## 寸法

品番	mm				
	A	B	C	D	E
<b>KGK100NHC</b>	200	210	97	120	59
<b>KGK150NHC</b>	250	260	146	150	84

注 1. 100BHC、150BHCは基本的に同じ構造ですが、仕様が多少違っています。  
2. 仕様は場合により変更することがあります。

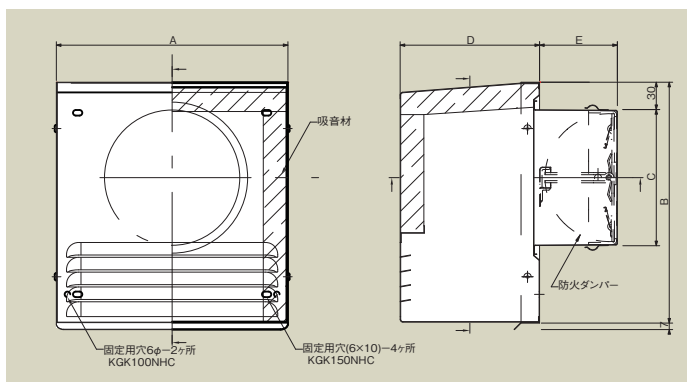
# 排気用前吹き防音フード [FD付]

**特定** 防火設備  
該当品



**KGKD-NHC**  
受注生産

**KGKD100NHC**  
**KGKD150NHC**



## 材質と仕上

本体	SUS304
フェイス	SUS304
防火ダンパー	SUS304 1.5t ヒューズ付 ヒューズ温度100φ:72℃、150φ:120℃
吸音材	ポリエステル繊維
表面処理	シルバー粉体塗装

## 寸法

品番	mm				
	A	B	C	D	E
<b>KGKD100NHC</b>	200	210	97	120	59
<b>KGKD150NHC</b>	250	260	146	150	84

注 1. 100BHC、150BHCは基本的に同じ構造ですが、仕様が多少違っています。  
2. 仕様は場合により変更することがあります。